



# Jahresstatistik 2020

Als größter Flughafen Norddeutschlands ist Hamburg Airport nicht nur das Tor zur Welt für über 10 Millionen Einwohner im Einzugsgebiet – mehr als 15.000 Menschen haben am Hamburg Airport ihren Arbeitsplatz. Die stadtnahe Lage des Flughafens bringt dabei viele Vorteile mit sich. Mit ihr ist allerdings auch eine besondere Verantwortung gegenüber den Anwohnern verbunden. Der Flughafen engagiert sich daher auf vielen Ebenen für eine Partnerschaft in der Region, die Menschen und Wirtschaft verbindet. In dieser Jahresstatistik finden Sie aktuelle Ergebnisse zu Passagierzahlen, Flugbewegungen, Lärmschutz und den Folgen der Corona-Pandemie.



Auf einen Blick:

# Zahlen, Daten, Fakten 2020

- Der Ausbruch der Corona-Pandemie sorgte ab März 2020 für einen massiven Einbruch im gesamten Luftverkehr.
- Insgesamt nutzten im vergangenen Jahr 4,6 Millionen Passagiere den Hamburger Flughafen. Das sind rund 74 Prozent weniger Passagiere als im Jahr 2019, als es 17,3 Millionen Passagiere waren.
- Die Zahl der Flugbewegungen lag im Jahr 2020 bei 66.585. Das entspricht einem Einbruch von rund 57 Prozent im Vergleich zum Jahr 2019. Hier waren es 155.462 Bewegungen.
- Der verkehrsreichste Tag im Jahr 2020 war der 28. Februar mit 43.306 Passagieren. Der verkehrsärmste Tag war der 11. April mit 177 Passagieren.
- Die Passagierzahl im Jahr 2020 liegt unter dem Jahres-Mittelwert der Jahre 2010–2019 von 15.247.959 Passagieren. Wegen der Corona-Pandemie verzeichnete Hamburg Airport etwa 30 Prozent der Passagiere im Vergleich zum Durchschnitt der letzten zehn Jahre (2010–2019).

Jahresvergleich  
2019–2020



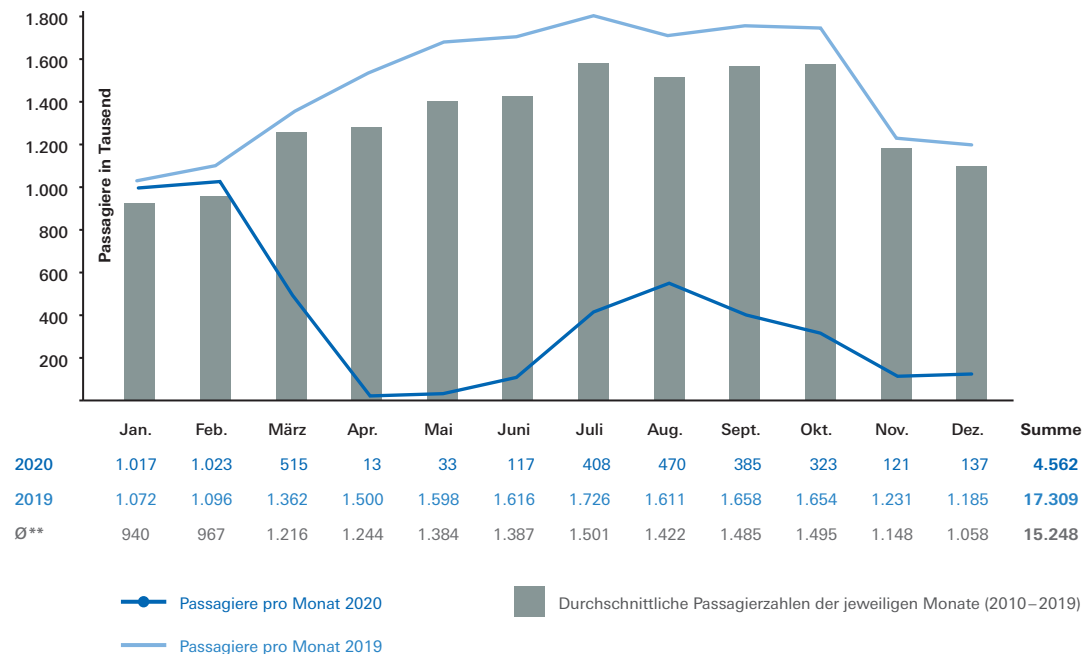
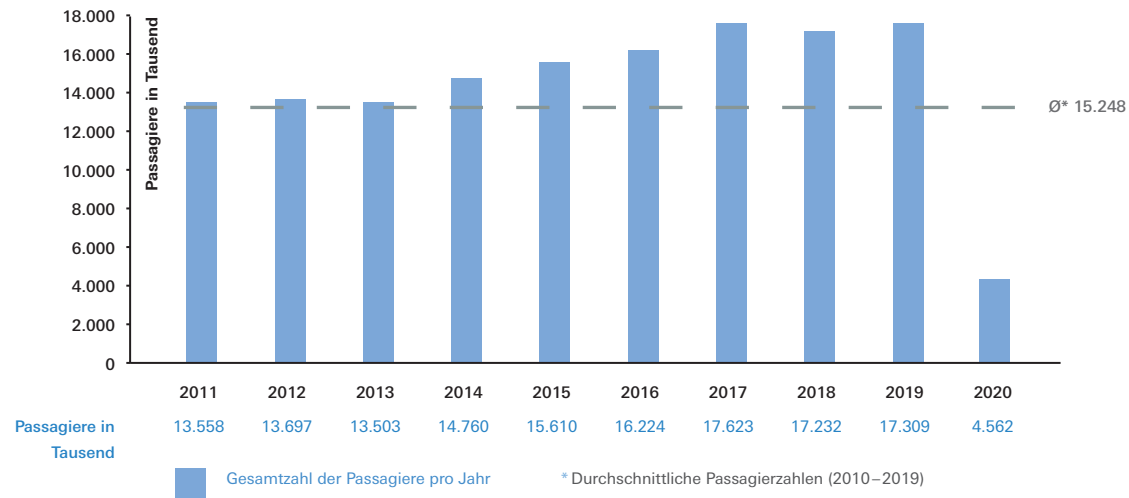
**-74%**  
Passagiere



**-57%**  
Flugbewegungen



# Passagiere

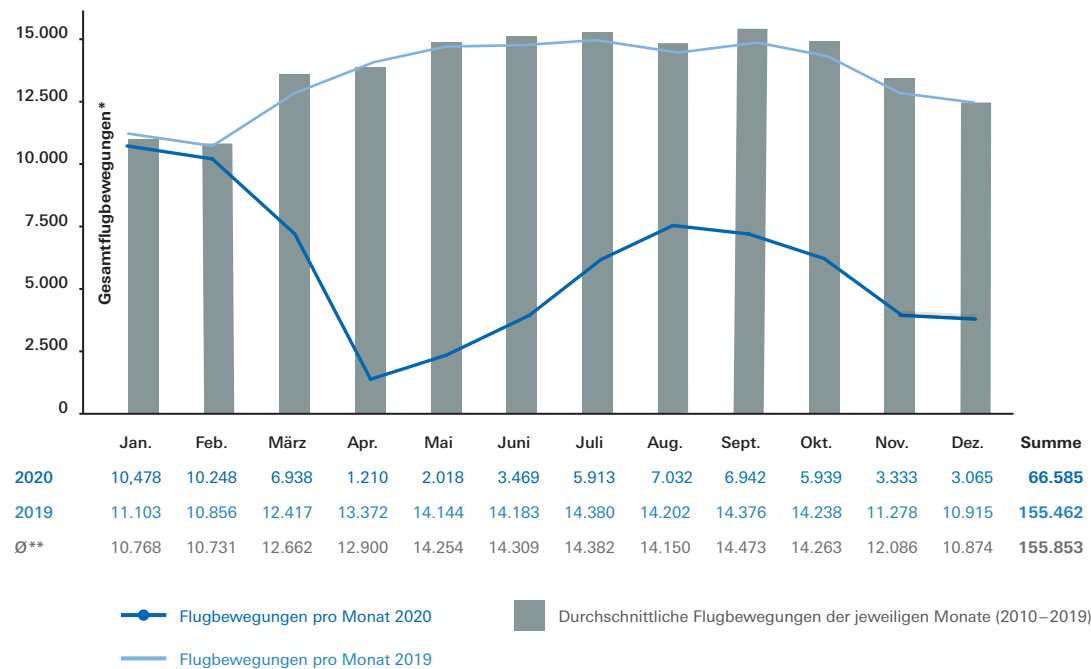
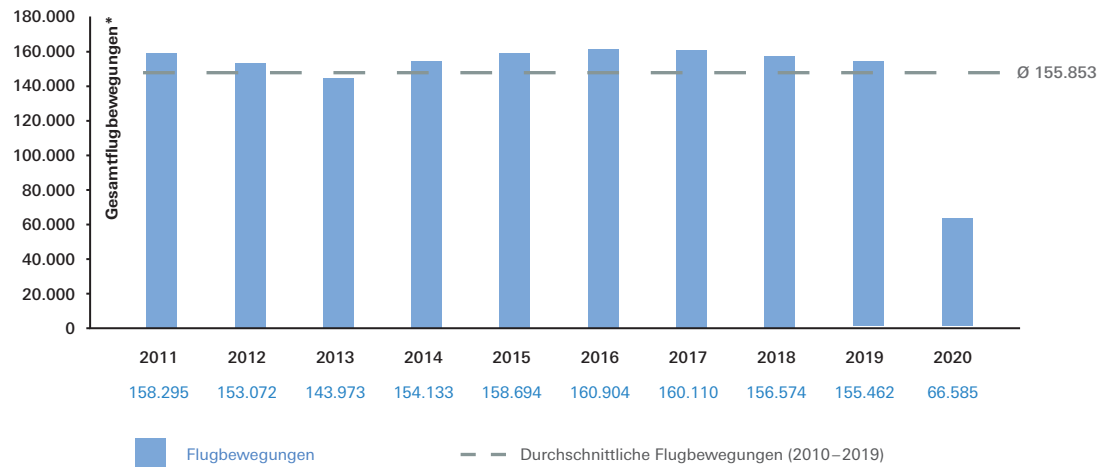


## Starker Passagierrückgang in Folge der Pandemie

- Die Corona-Pandemie hat Hamburg Airport getroffen wie ein Blitzschlag. Im Corona-Jahr 2020 zählte der Flughafen mit 4.562.015 rund 74 Prozent weniger Passagiere als im Jahr 2019. Das entspricht in etwa der Passagierzahl aus dem Jahr 1980.
- Während die Monate Januar und Februar noch auf Vorjahresniveau lagen, gab es in den Monaten März bis Mai einen Rückgang der Passagierzahlen von bis zu 95 Prozent im Vergleich zum Vorjahreszeitraum.
- Im verkehrsschwächsten Monat April verzeichnete Hamburg Airport lediglich 13.129 Passagiere. Im April 2019 waren es 1.500.398 Passagiere. Das entspricht einem Rückgang von 99 Prozent.
- Im Jahr 2019 hatte Hamburg Airport durchschnittlich 47.421 Passagiere am Tag. Im Jahr 2020 waren es durchschnittlich 12.499 Passagiere am Tag.
- Die verkehrsreichsten Monate waren im Jahr 2020 die Monate Januar (1.016.682 Passagiere) und Februar (1.023.467 Passagiere). In den vergangenen zehn Jahren waren diese beiden Monate stets die verkehrsärmsten Monate.



# Flugbewegungen



\* Zivile und militärische Flugbewegungen \*\* Zehnjahresdurchschnitt (2010–2019)

## 57 Prozent weniger Flugbewegungen als 2019

- Im Jahr 2020 gab es insgesamt 66.585 Flugbewegungen am Hamburg Airport. Das sind rund 57 Prozent weniger Bewegungen als im Jahr 2019.
- Die Monate mit den meisten Flugbewegungen im Jahr 2020 waren die Monate Januar (10.478 Bewegungen) und Februar (10.248).
- Im verkehrsschwächsten Monat April gab es lediglich 1.210 Bewegungen. Das sind nur etwa 9 Prozent der Bewegungen, die es im Mittelwert der Jahre 2010–2019 im April gegeben hat (12.900).
- Nach dem ersten Lockdown ab März war der Monat August mit 7.032 Bewegungen der stärkste Monat unter Einfluss der Corona-Pandemie. Gemessen am Vorjahresmonat waren es rund 50 Prozent der Bewegungen.
- 435 Bewegungen – und damit die meisten am Hamburg Airport in 2020 – gab es am 28. Februar 2020. Lediglich 19 Bewegungen gab es am 13. April 2020, dem Tag mit den wenigsten Bewegungen.



# Lärmkontingent

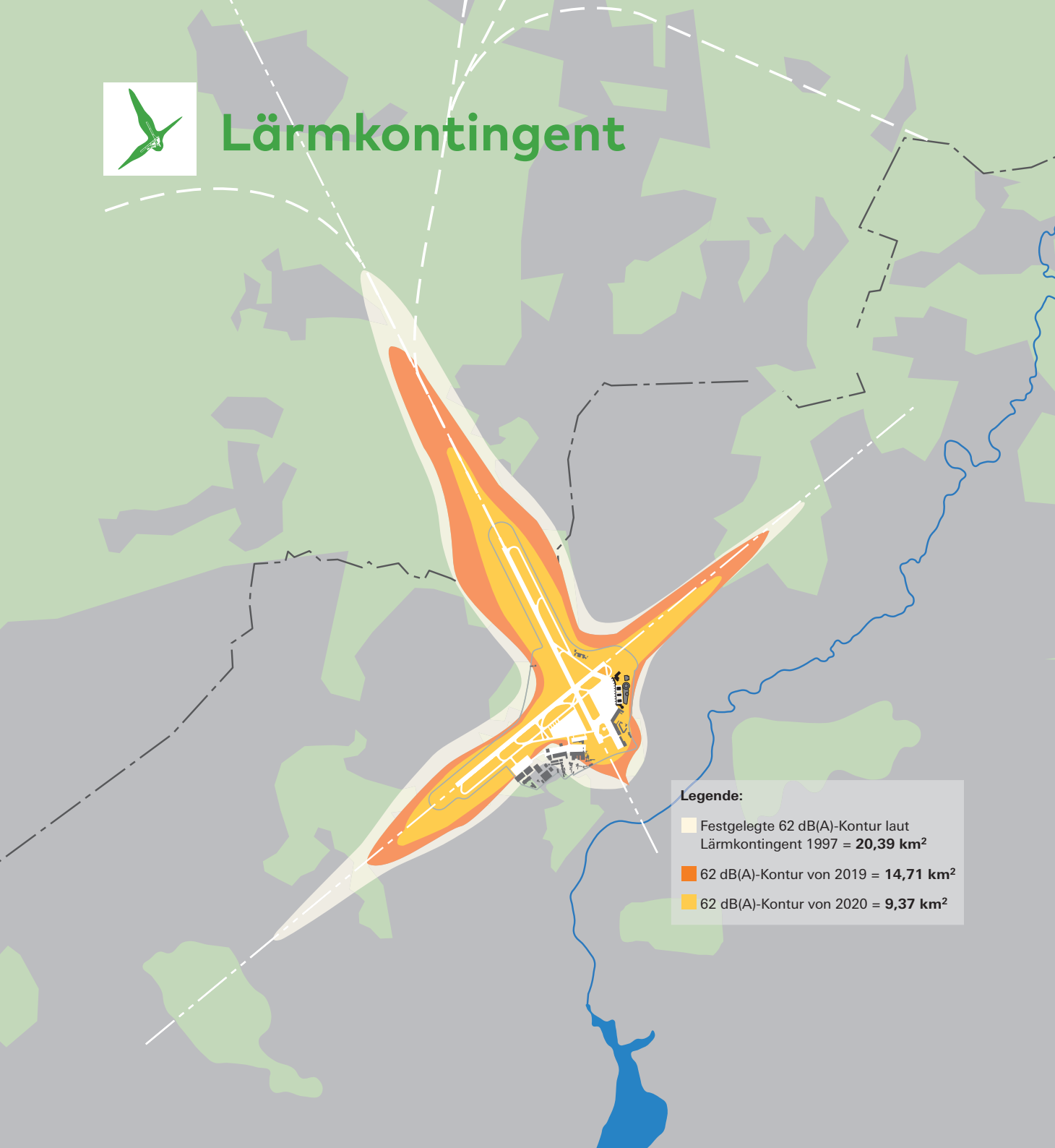
Als stadtnaher Flughafen nimmt Hamburg Airport seine Verantwortung gegenüber den Anwohnerinnen und Anwohnern sehr ernst. Viele einzelne Maßnahmen tragen dazu bei, den Fluglärm-schutz zu stärken. So setzt z. B. das gestaffelte Entgeltsystem für Starts und Landungen Anreize, moderne und leise Flugzeugtypen einzusetzen. Die Lärmbelastung kann – trotz bis zum Jahr 2019 deutlich gestiegener Passagierzahlen – seit über zehn Jahren auf einem konstanten Niveau gehalten werden.

Eine wichtige Größe bei der Berechnung und Bewertung der Lärmbelastung ist das sogenannte Lärmkontingent: Dieses wurde 1997 mit 20,39km<sup>2</sup> als rechtliche Obergrenze für den Fluglärm in Hamburg festgelegt. Die aktuellen Werte werden in jedem Jahr neu berechnet. Erfasst wird dabei die Fläche, in der die Belastung in den sechs verkehrsreichsten Monaten (normalerweise die Monate Mai bis Oktober; 2020 waren dies Januar, Februar, März, Juli, August und September) einen äquivalenten Dauerschallpegel Leq<sub>3</sub> von 62 dB(A) oder höher erreicht. Die sogenannte Lärmkontur bildet die flächenmäßige Ausbreitung der Geräuschimmissionen rund um den Hamburger Flughafen ab.

Mit dem Lärmkontingent soll erreicht werden, dass die Geräuschbelastung von 62 dB(A) Dauerschallpegel Leq<sub>3</sub> die Fläche von 20,39km<sup>2</sup> rund um den Flughafen nicht überschreitet. Als Obergrenze und Vergleichswert für die Lärmkontur gilt dabei die im Jahr 1997 erzeugte Schallmenge. Im Erbbaurechtsvertrag mit der Stadt Hamburg wurden darüber hinaus sogenannte Lärmausgleichszahlungen vereinbart. Hier verpflichtet sich der Flughafen zu einer progressiv ansteigenden Ausgleichszahlung von mindestens 500.000,- € p. a. für jeden Quadratkilometer oberhalb eines Wertes von 15,39km<sup>2</sup>. Im Jahr 2020 beträgt die Lärmkontur 9,37km<sup>2</sup>, das Lärmkontingent wird daher um knapp 30 Prozent unterschritten.



# Lärmkontingent



## Legende:

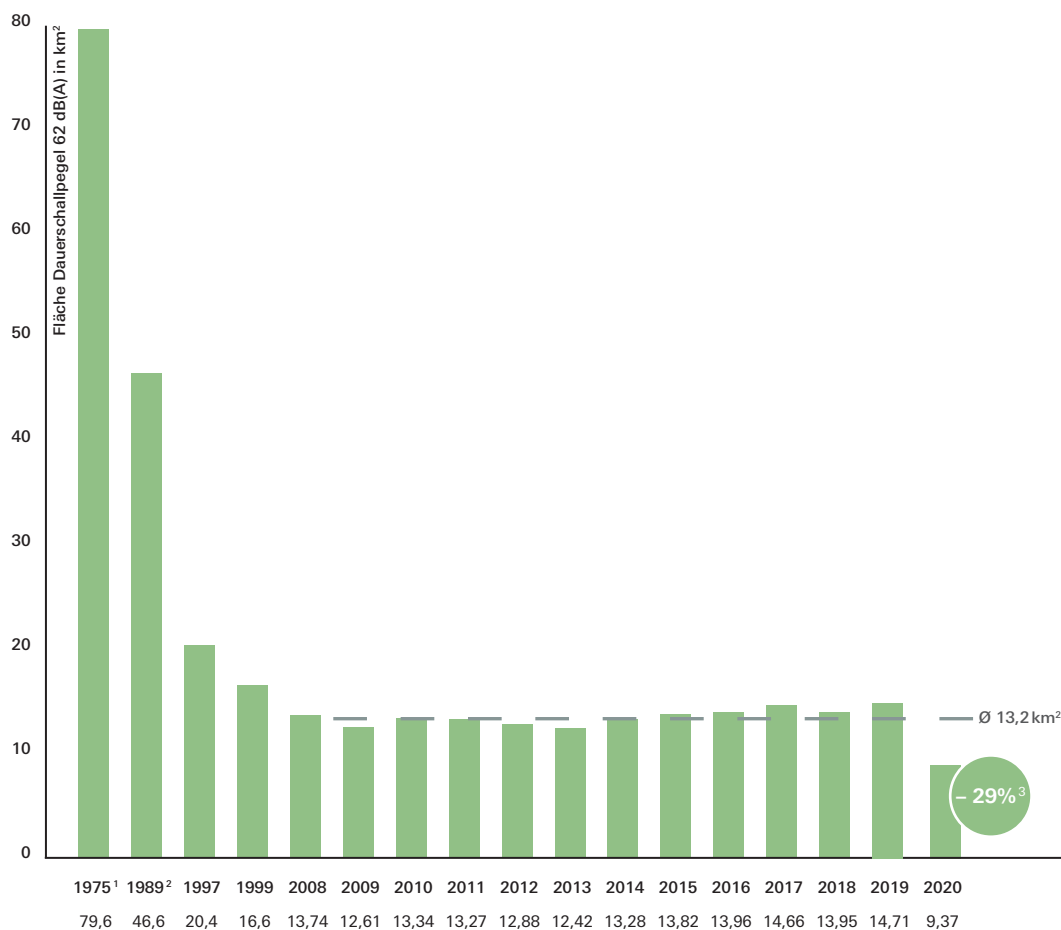
- Festgelegte 62 dB(A)-Kontur laut Lärmkontingent 1997 = **20,39 km<sup>2</sup>**
- 62 dB(A)-Kontur von 2019 = **14,71 km<sup>2</sup>**
- 62 dB(A)-Kontur von 2020 = **9,37 km<sup>2</sup>**

## Corona beeinflusst auch die Lärmkontur

- Die sogenannte Lärmkontur bildet die flächenmäßige Ausbreitung der Geräuschimmissionen rund um den Hamburger Flughafen ab. Erfasst wird die Fläche, in der die Belastung in den sechs verkehrsreichsten Monaten (2020: Januar-März und August-Oktober) einen äquivalenten Dauerschallpegel  $Leq_3$  von 62 dB(A) oder höher erreicht.
- 2019 waren – wie in den Vorjahren – die Monate Mai bis Oktober die verkehrsreichsten Monate.
- 2020 umfasst die Lärmkontur eine Fläche von 9,37 km<sup>2</sup>. Im Vergleich zum Vorjahr (14,55 km<sup>2</sup>) ist das ein Rückgang um etwa 36 Prozent.
- Im Jahr 1975 lag die Ausbreitung noch bei 79,6 km<sup>2</sup> und im Jahr 1989 bei 46,6 km<sup>2</sup>. Die Lärmimmissionen sind seither also drastisch zurückgegangen. Dies liegt im Wesentlichen an den technischen Innovationen und Verbesserungen an Flugzeugen und Triebwerken, für deren Einsatz sich Hamburg Airport aktiv einsetzt.



# Lärmkontingent



■ Fläche Dauerschallpegel 62 dB(A) in km<sup>2</sup>  
— Durchschnittliche Fläche Dauerschallpegel 62 dB(A) in km<sup>2</sup> (2011 – 2019)

<sup>1</sup> Vgl. Gutachtergruppe Koppe/Matschat/Müller von 1976, Berechnung für den Flughafen Hamburg über die ADV.

<sup>2</sup> Vgl. Lärmphysikalisches Gutachten für den Flughafen Hamburg, Oktober 1992 (Isermann/Koppe/Müller).

<sup>3</sup> Im Vergleich zum Durchschnitt der letzten zehn Jahre.

## Lärmkontur wegen Corona so gering wie noch nie

- Im Jahr 2020 war die flächenmäßige Ausbreitung der Fluglärmimmissionen rund um den Flughafen sehr gering. Grund dafür ist der Ausbruch der weltweiten Corona-Pandemie.
- 2020 umfasste die Lärmkontur eine Fläche von 9,37 km<sup>2</sup>.
- Die Lärmkontur war 29 Prozent geringer im Vergleich zum Durchschnitt der Jahre 2011–2019.
- Üblicherweise sind die Monate Mai bis Oktober die verkehrsreichsten Monate. Im Jahr 2020 waren die Monate Januar bis März und August bis Oktober die verkehrsreichsten Monate, die für die Berechnung des Fluglärmkontingentes wesentlich sind.



# An- und Abflugrichtung



Das gekreuzte Bahnsystem ermöglicht Starts und Landungen in alle vier Himmelsrichtungen. Welche Bahn benutzt werden sollte, geben die Lotsen der Deutschen Flugsicherung (DFS) vor. Auf Antrag kann der Pilot allerdings auch eine andere Bahn verlangen – bei ihm liegt die letzte Entscheidung.

Die DFS hat in Deutschland den gesetzlichen Auftrag, für eine „sichere, geordnete und flüssige Abwicklung des Luftverkehrs“ zu sorgen. Zusätzlich wird mit den sogenannten Bahnbenutzungsregeln am Hamburg Airport das Ziel verfolgt, dass möglichst wenige Anwohner von Fluglärm beeinträchtigt werden. Die Starts und Landungen sollen nach Möglichkeit über dem Gebiet mit der geringsten Bevölkerungsdichte erfolgen.

## Oberste Priorität hat zu jeder Zeit die Sicherheit im Luftverkehr

Zu den größten Einflussfaktoren zählen Witterungsverhältnisse, Verkehrslage sowie Bauarbeiten. Die DFS ist an die sogenannten Bahnbenutzungsregeln gebunden, wenn diese ihren gesetzlichen Auftrag, für eine „sichere, geordnete und flüssige Abwicklung des Luftverkehrs“ zu sorgen, nicht beeinträchtigen.

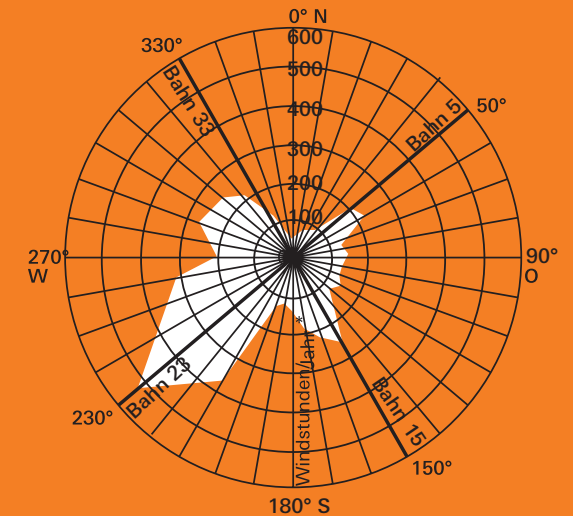
## Start und Landung gegen den Wind

Grundsätzlich gilt, dass Flugzeuge gegen den Wind starten und landen. Nur so können sie den maximalen Auftrieb bzw. die beste Verzögerungsleistung erreichen. Bei stark wechselnden Windverhältnissen, wie sie in Hamburg häufig zu beobachten sind, kann dies dazu führen, dass im Jahresvergleich die bevorzugte Start- und Landerichtung wechselt.

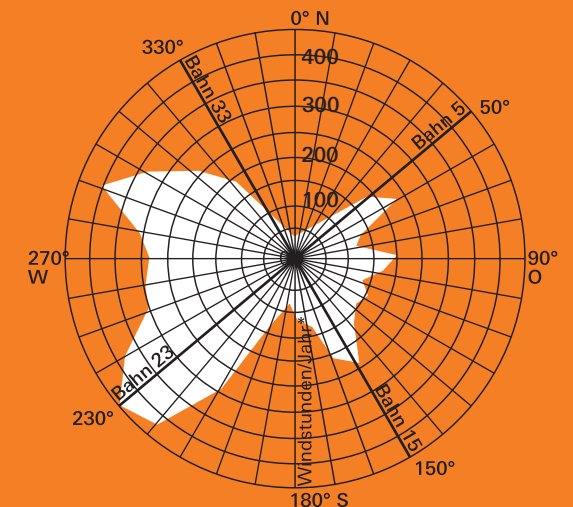
Im Ergebnis sollen die Bahnbenutzungsregeln am Hamburg Airport sicherstellen, dass möglichst wenige Menschen durch den Flugverkehr beeinträchtigt werden. Der Faktor Wind bleibt jedoch eine bestimmende Größe, auf die keinen Einfluss genommen werden kann.

## Windrichtungshäufigkeit am Hamburg Airport\*

Windrichtungen 2020 (starke Südwestwinde)



Windrichtungen 2019 (starke West- und südwestliche Winde)



\* Windstunden/Jahr zwischen 6 und 24 Uhr

Quelle: Deutscher Wetterdienst.





# An- und Abflugrichtung



## Nordwest

40%\*

17.566 9.324

46.066 21.180

## Nordost

29%\*

1.316 17.906

5.215 42.529

## Südwest

26%\*

12.940 4.346

24.381 8.970

## Südost

1%\*

297 538

1.100 4.079

\*Zivile und militärische  
Flugbewegungen

Weitere Verkehre:  
2.352 Hubschrauber-  
bewegungen (4%)

✈ Flugbewegungen 2020

✈ Flugbewegungen 2019

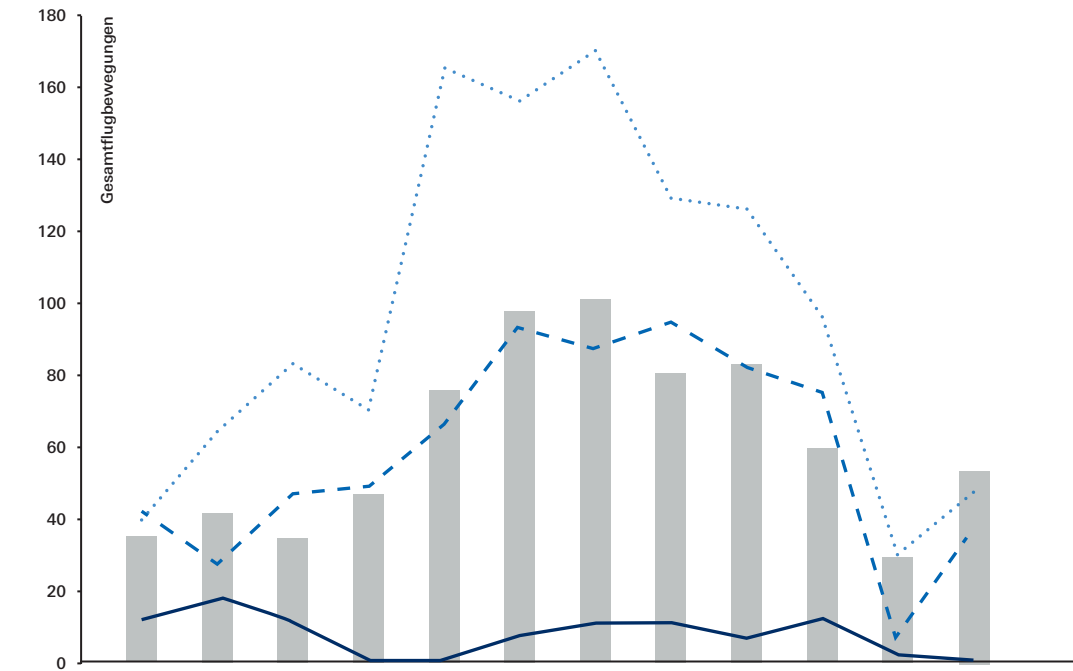
## An- und Abflugrichtung 2020

- Die meisten Flugbewegungen wurden 2020 über dem Nordwesten gezählt. Gemessen an allen Starts und Landungen lag der Anteil bei rund 40 Prozent. Rund 29 Prozent aller Flüge starteten bzw. landeten über Nordosten, rund 26 Prozent über Südwesten.
- Die meisten Starts wurden in Richtung Nordwesten gezählt. Gemessen an allen Starts lag der Anteil bei rund 53 Prozent. Rund 39 Prozent aller Flüge starteten über Südwesten, rund 4 Prozent über Nordosten
- Die meisten Landungen wurden aus Richtung Nordosten gezählt. Gemessen an allen Landungen lag der Anteil bei rund 54 Prozent. Rund 28 Prozent aller Flüge landeten aus Richtung Nordwesten, rund 13 Prozent aus Richtung Südwesten
- Die Hamburger Innenstadt im Südosten, die eine besonders hohe Bevölkerungsdichte aufweist, verzeichnete im Jahr 2020 insgesamt nur rund 1 Prozent aller Starts und rund 2 Prozent aller Landungen.



# Nachtflugbeschränkung

Gesamtflugbewegungen zwischen 23 und 24 Uhr  
(regelmäßiger Linien- und Touristikverkehr)



	Jan.	Feb.	März	Apr.	Mai	Juni	Juli	Aug.	Sept.	Okt.	Nov.	Dez.	Summe
2020	10	17	10	0	0	3	7	6	3	8	1	0	65
2019	41	28	48	49	64	91	82	92	78	68	14	23	678
2018	40	64	83	70	164	156	170	129	125	96	30	47	1.174
Ø*	37	41	37	44	75	95	102	80	82	69	29	56	748

Verspätete Flüge zwischen 23 und 24 Uhr: 2020 —●— 2019 — — 2018 ..... \* Ø 2009 – 2019

## Im Jahr 2020 griff die Verspätungsregelung 65 Mal

- Im Jahr 2020 mussten 65 von insgesamt 66.585 Flügen von der Verspätungsregelung Gebrauch machen. Das entspricht einem Anteil von 0,1 Prozent.
- Strikte Nachtflugbeschränkung: Ab Mitternacht sind ausschließlich Flüge mit vorheriger Einzel-fallgenehmigung durch die Hamburger Umweltbehörde zulässig. Hilfs- und Rettungsflüge sind davon ausgenommen. Dies war im Jahr 2020 4 Mal der Fall. Gründe waren hier insbesondere Sonderflüge im Zusammenhang mit der Corona-Pandemie.



# Unser Ziel: Der CO<sub>2</sub>-neutrale Flughafenbetrieb

Trotz der wirtschaftlichen Schwierigkeiten durch die Corona-Pandemie verfolgt Hamburg Airport seine Klimaschutz-Ziele mit höchster Priorität. Dabei profitiert der Flughafen von seiner langjährigen und innovativen Umweltschicht. Durch frühes und erfolgreiches Umweltmanagement erreicht der Hamburger Flughafen ein ehrgeiziges Ziel: die CO<sub>2</sub>-Neutralität im Jahr 2021.

Schon im Jahr 1999 war Hamburg Airport weltweit der erste Flughafen, der nach Umweltmanagement EMAS und ISO 14.001 gleichzeitig zertifiziert wurde. Damit hat das Unternehmen unter den Flughäfen früh eine Vorreiterrolle eingenommen. Ab Ende 2021 will Hamburg Airport CO<sub>2</sub>-neutral wirtschaften und den Zertifizierungslevel 3+ der Airport Carbon Accreditation erreichen – als erster Flughafen in Deutschland.

Hamburg Airport ist wie eine „Stadt in der Stadt“. Zum Flughafenbetrieb gehören mehr als 100 Gebäude und über 800 Fahrzeuge am Boden. Der Bezug CO<sub>2</sub>-neutralen Stroms, energieeffiziente Verbesserungen bei technischen Anlagen und Beleuchtung sowie klimafreundliche Lösungen im Fuhrpark haben großen Einfluss auf den betrieblichen CO<sub>2</sub>-Fußabdruck des Flughafens. So sind inzwischen fast 100 Prozent der gesamten Fahrzeugflotte auf dem Vorfeld auf alternative Antriebe und Kraftstoffe umgestellt.

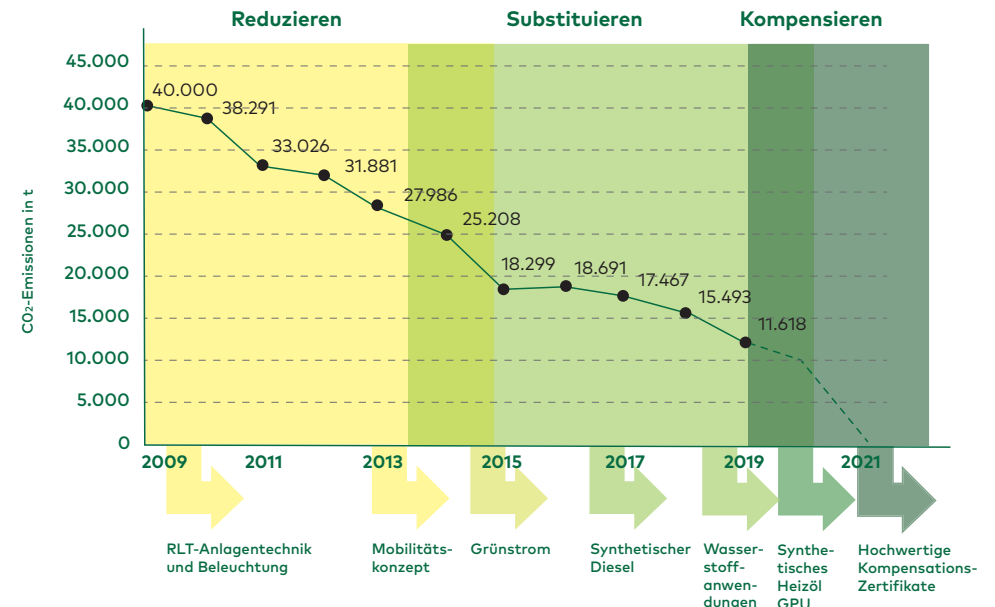
Durch eigene Maßnahmen hat Hamburg Airport seine jährlichen CO<sub>2</sub>-Emissionen seit dem Jahr 2009 um 71 Prozent (Stand März 2021) reduziert. Durch weitere Maßnahmen wie eigene Waldprojekte in Kombination mit Ausgleichszahlungen kann der jährliche CO<sub>2</sub>-Fußabdruck des Flughafenbetreibers bis Ende 2021 um 84 Prozent (gegenüber 2009) verringert werden. Um auch den restlichen CO<sub>2</sub>-Ausstoß vollständig zu kompensieren, investiert Ham-

burg Airport in hochwertige Ausgleichszertifikate: Mit diesen Zertifikaten werden ökologische Projekte unterstützt, die CO<sub>2</sub>-Emissionen im globalen Kreislauf nachweislich reduzieren.

## Wir stellen um, wo wir können – auch in der Zukunft

Mit jeder neuen Anlage, jedem Projekt, jeder Anschaffung hat Hamburg Airport den Klimaschutz fest im Blick. So stellt der Hamburger Flughafen durch Investitionen in hochmoderne Technik, regenerative Energien und Synergien auch zukünftig seinen CO<sub>2</sub>-neutralen Flughafenbetrieb sicher.

## Verlauf CO<sub>2</sub>-Emissionen Hamburg Airport



# i

## So berechnen sich die CO<sub>2</sub>-Emissionen des Luftverkehrs für Hamburg

Sämtliche Flughäfen empfehlen und verwenden einen internationalen Standard zur Berechnung der lokalen verkehrsabhängigen CO<sub>2</sub>-Emissionen: den sogenannten LTO-Zyklus (Landing and Take Off Cycle) – einen Standard, den auch das Umweltbundesamt bei seinen offiziellen Genehmigungsverfahren nutzt. Hierbei werden die Triebwerksemissionen nach internationalen Vorgaben berechnet und beziehen sich auf eine Flughöhe von bis zu 3000 Fuß (915 Meter) um den Flughafen. In einem Umkreis von 34 Kilometer rund um den Flughafen errechnet sich der Anteil der Verkehrsemissionen, der dem Hamburger Gebiet zuzurechnen ist. Im Jahr 2019 waren dies für den Luftverkehr in Hamburg rund 128.000 Tonnen CO<sub>2</sub>. Durch verbesserte Flugzeug-Technologien und zusätzliche Klimaschutzmaßnahmen am Flughafen konnte diese Zahl trotz deutlich mehr Flugverkehr seit 1990 (148.000 Tonnen CO<sub>2</sub>) um 15 Prozent gesenkt werden. Im Jahr 2020 waren es aufgrund des in Folge der Corona-Pandemie eingebrochenen Flugverkehrs lediglich ca. 50.000 Tonnen CO<sub>2</sub>\* und damit rund 38% im Vergleich zum Vorjahr (128.609 Tonnen CO<sub>2</sub> in 2019).

Alle Phasen eines Flugs sind heute schon auf europäischer oder sogar interkontinentaler Ebene zu bilanzieren – sie sind schon jetzt im System des europäischen Zertifikatehandels (EU ETS) und zusätzlich CORSIA für alle internationalen und weltweiten Flüge abgebildet. Der Luftverkehr ist hier übrigens bislang der einzige Verkehrsträger, der hier explizit berücksichtigt ist. Der LTO-Zyklus zeigt den auf Hamburg entfallenen Anteil auf. So muss zum Beispiel ein Flug von Hamburg nach Dubai international angerechnet werden und kann nicht zu einem Großteil dem Hamburger Gebiet zugeschlagen werden. Luftverkehr

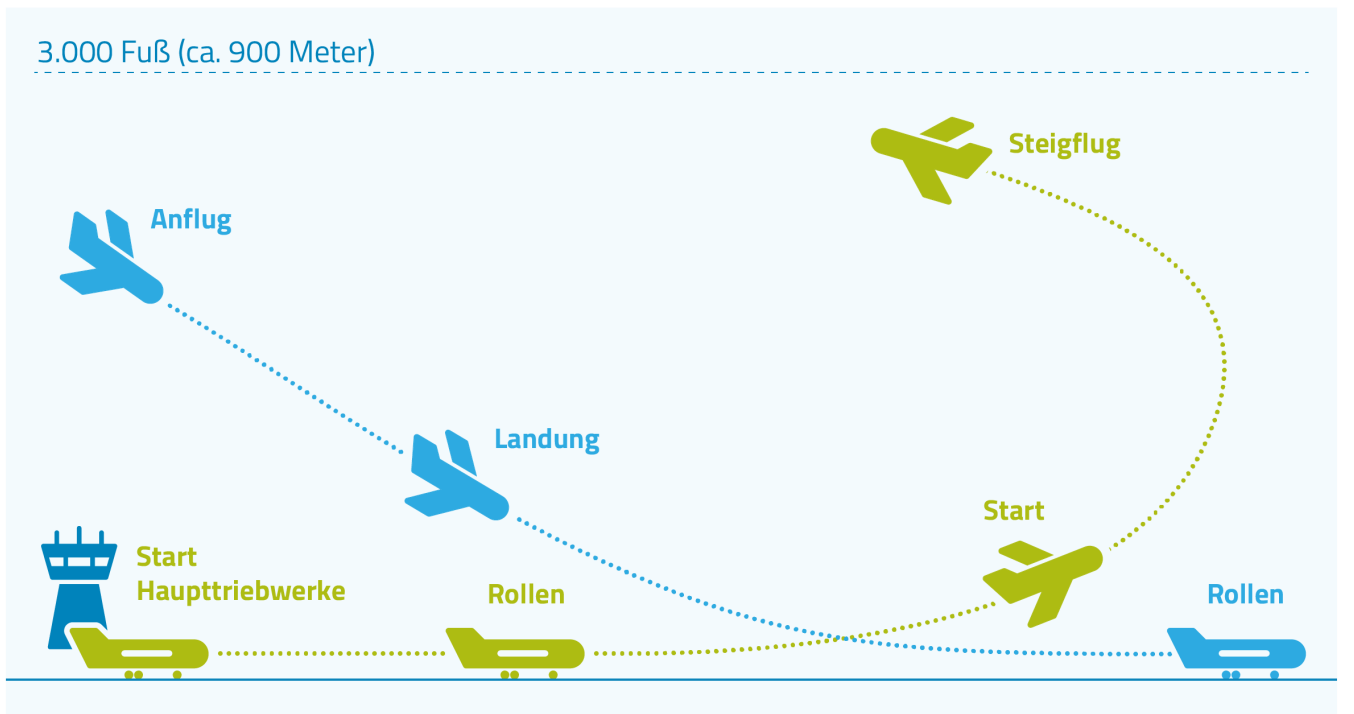
ist international und nicht lokal. Der LTO-Zyklus ist der anerkannte Standard zur Berechnung der lokalen verkehrsabhängigen CO<sub>2</sub>-Emissionen eines Flughafens. Der LTO-Zyklus ist darüber hinaus das geeignete Verfahren, lokale Regelungen und deren Einfluss auf die CO<sub>2</sub>-Emissionen des Flugbetriebs auf dem Hoheitsgebiet der Freien und Hansestadt Hamburg zu berechnen.



\*Vorläufige Berechnung

# i LTO-Zyklus – Landing and Take Off Cycle

3.000 Fuß (ca. 900 Meter)



Quelle: International Civil Aviation Organization (ICAO): DOC 9889 Airport Quality Manual

[Klimaschutz-Portal.aero](https://www.klimaschutz-portal.aero)

## Maßnahmen für mehr Klimaschutz

- Durch das seit vielen Jahren bestehende emissionsabhängige Entgelt kommen am Hamburg Airport effizientere und moderne Maschinen zum Einsatz.
- Dank des Systems „Follow the Greens“ wird eine reibungslose Koordination von Rollbewegungen auf dem Vorfeld ermöglicht und die Roll- und Wartezeiten erheblich reduziert. Die Emissionen bei den zum LTO-Zyklus gehörenden Phasen Landung, Start und Rollen auf dem Vorfeld werden so erheblich reduziert.
- Bereits seit Ende 1990 schreibt Hamburg Airport verbindlich vor, dass Flugzeuge nach dem Erreichen der Parkposition ihre Hilfstriebwerke (APU = Auxiliary Power Unit) ausschalten müssen. Stattdessen werden die Flugzeuge mit „Landstrom“ – energieeffizienterem, flughafeneigenen Strom – versorgt. So wird nicht nur der CO<sub>2</sub>- und Schadstoffausstoß sondern auch der Geräuschpegel reduziert.
- Mit A-CDM (Airport Collaborative Decision Making) kümmert sich der Flughafen auch darum, Triebwerke so spät wie möglich zu starten und die Flugzeuge effizient rollen zu lassen.

# Impressum

## Herausgeber

Flughafen Hamburg GmbH  
Flughafenstraße 1-3  
22335 Hamburg

## Ansprechpartner

Katja Bromm, Leitung Kommunikation  
Tel. +49(0)40/5075-3611  
E-Mail: kbromm@ham.airport.de

## Projektmanagement

Lukas Ritz

## Layout

Sabine Barmbold, Leitung Design

## Fotos

Oliver Sorg